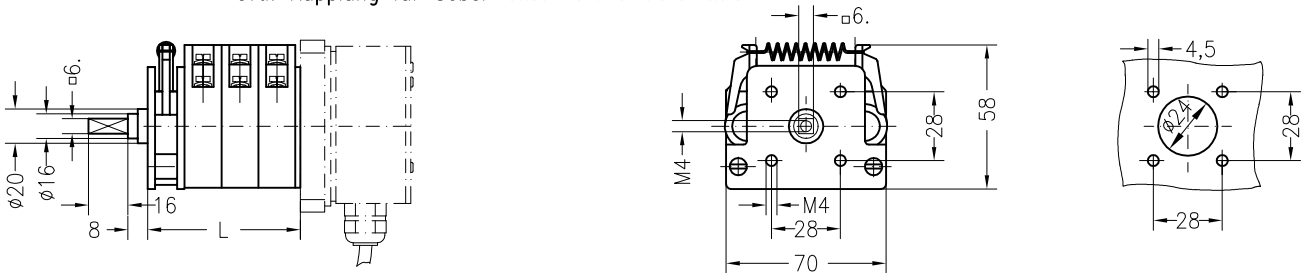


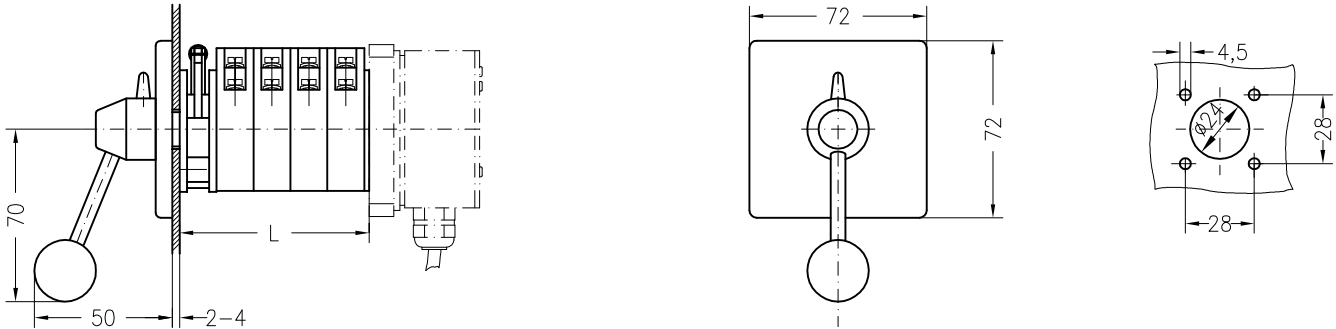
Einsatzschalter NS00-
switch

Anzahl Doppelkontaktelemente number of double contact elements
evtl. Kupplung für Geber attachment for transmitters



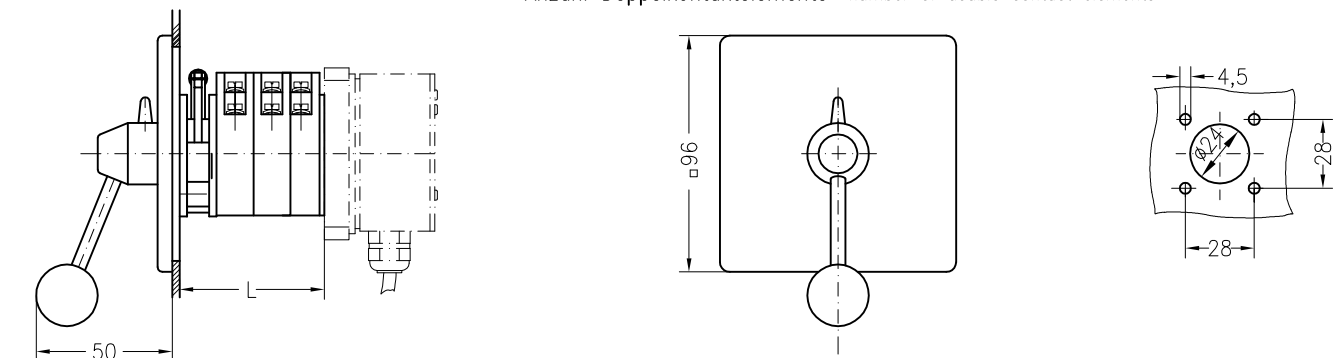
Einsatzschalter mit Rosette 72x72 mm NS00-F
switch with escutcheon 72x72 mm

Anzahl Doppelkontaktelemente number of double contact elements



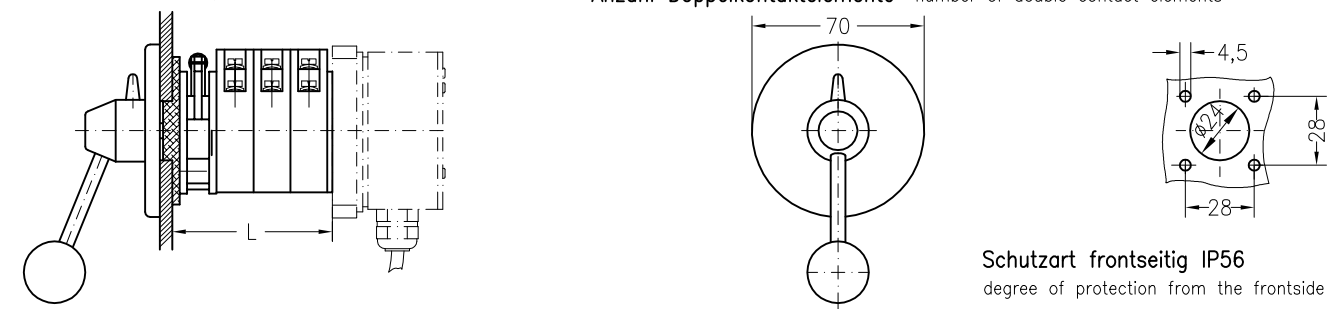
Einsatzschalter mit Rosette 96x96 mm NS00-FA
switch with escutcheon 96x96

Anzahl Doppelkontaktelemente number of double contact elements



Einsatzschalter mit wasserdichter Rundrosette NS00-FOD
switch with escutcheon plate $\phi 70$ mm

Anzahl Doppelkontaktelemente number of double contact elements



Schutzart frontseitig IP56
degree of protection from the frontside IP56

Anzahl Doppelkontaktelemente number of double contact elements

mit Rastung with notches	NS001_	NS002_	NS003_	NS004_	NS005_	NS006_	NS007_	NS008_	NS009_	NS0010_
mit Rückzug with spring return	NS001_R		NS002_R	NS003_R	NS004_R	NS005_R	NS006_R	NS007_R	NS008_R	NS009_R
Länge length L mm	35	50	65	80	95	110	125	140	155	170
Gewicht weight ~ g	590	680	770	860	950	1040	1130	1220	1310	1400

mit zusätzlicher Reibbremse für Potentiometerbetrieb, Länge L + 15 mm.
mit Doppelrastung L + 15 mm.
with additional friction disc for potentiometer, length L + 15 mm
with double notches, length L + 15 mm

